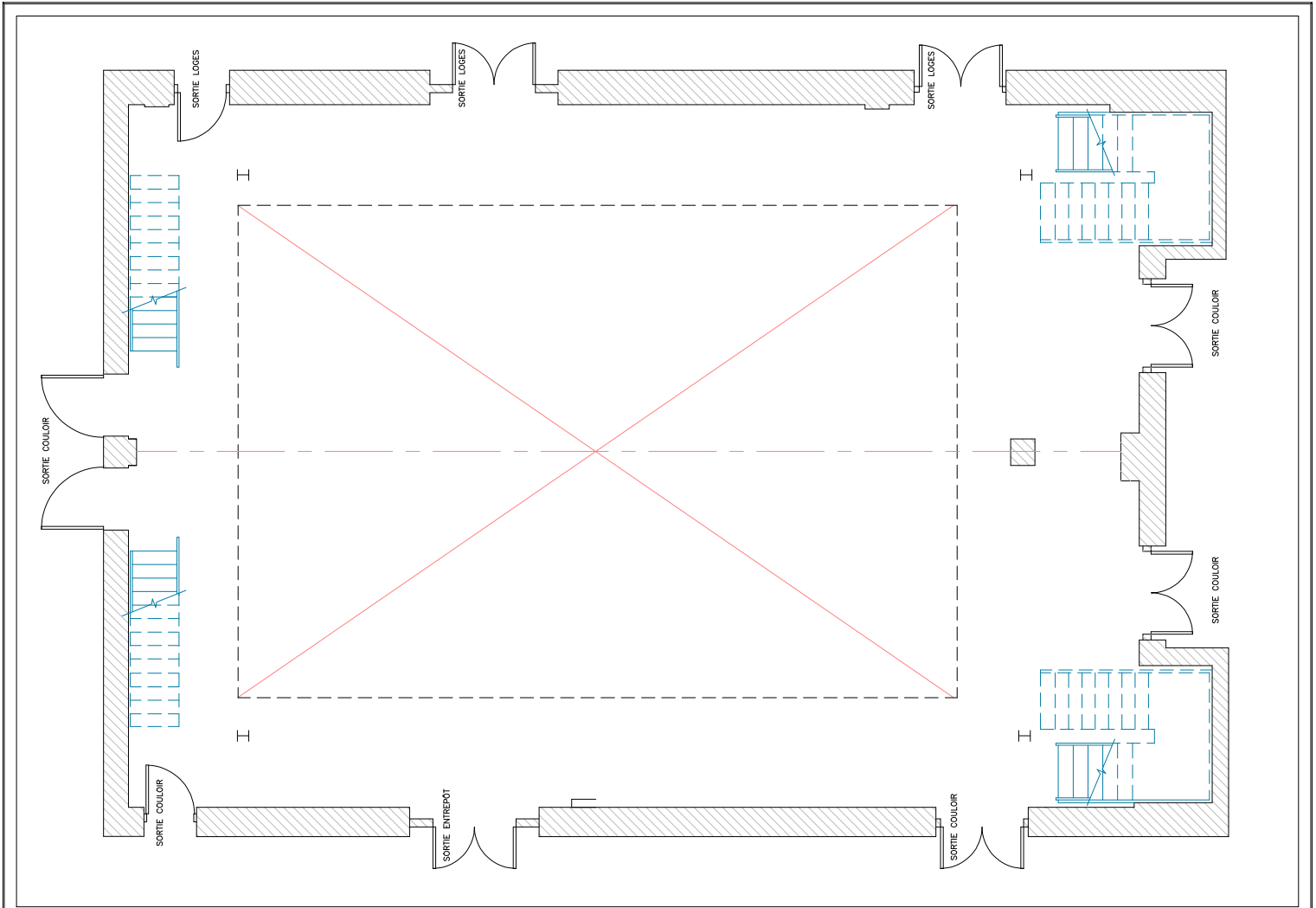


Plan du parterre

Monument National, Studio Hydro-Québec

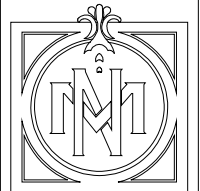
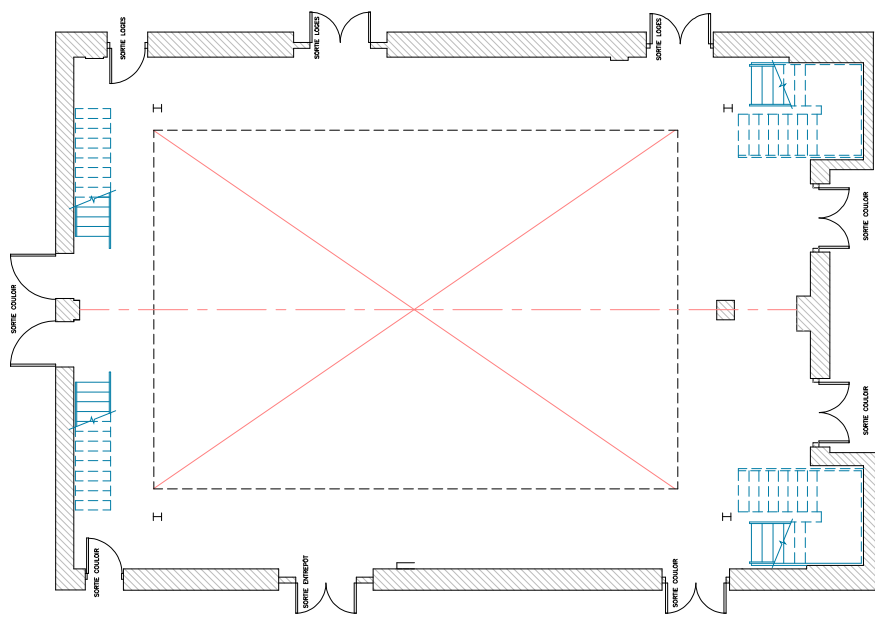
Page	Révision	Échelle
1/4	MAI 2005	3/16"=1'



Plan du parterre

Monument National, Studio Hydro-Québec

Page	Révision	Échelle
1/5	MAI 2005	1/8"=1'

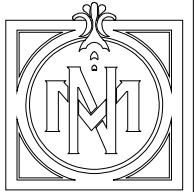
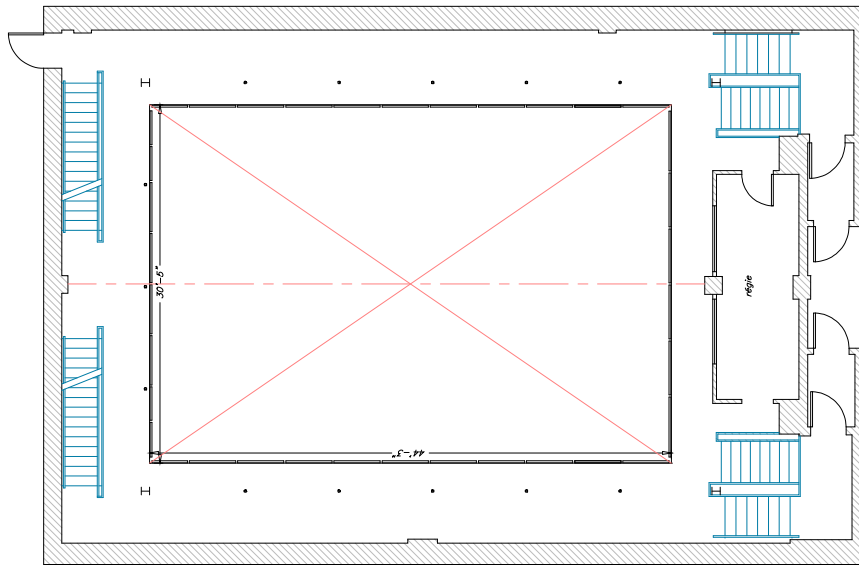


Studio Hydro-Québec
plan du parterre

Monument National

Révision
MAI 2005

Échelle 1/4"=1'	Page 1
--------------------	-----------

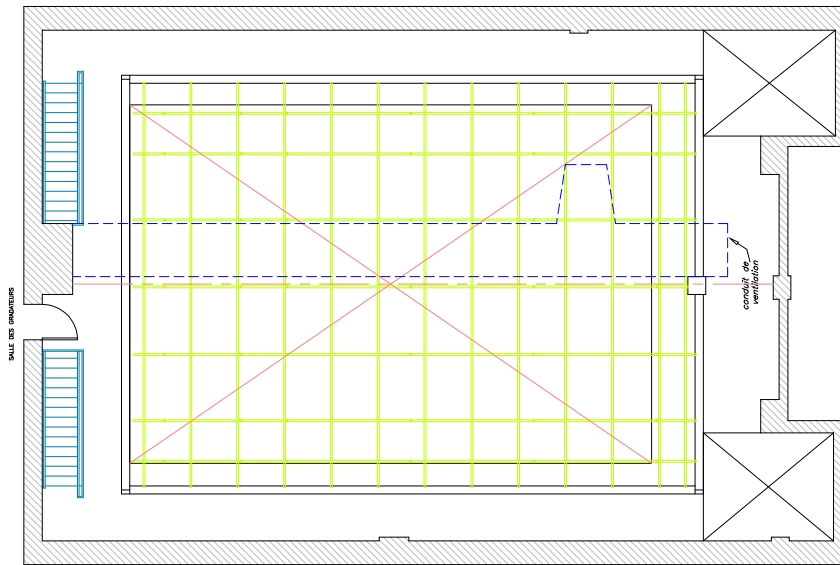


Studio Hydro-Québec
plan 1ere passerelle

Monument National

Révision
MAI 2005

Échelle 1/4"=1'	Page 2
--------------------	-----------

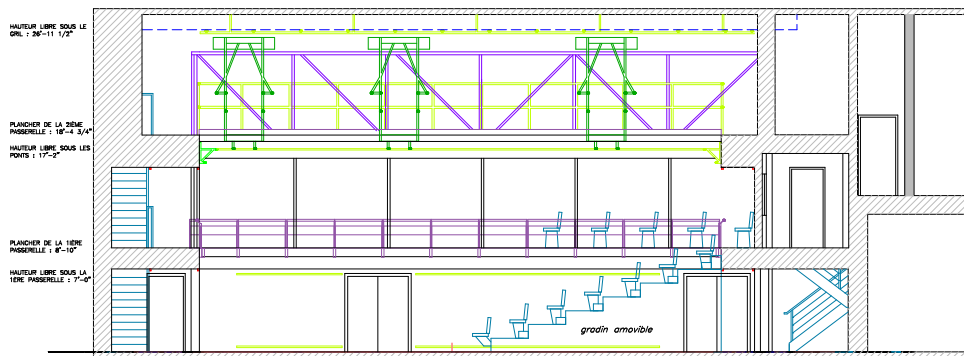


Studio Hydro-Québec
plan 2e passerelle

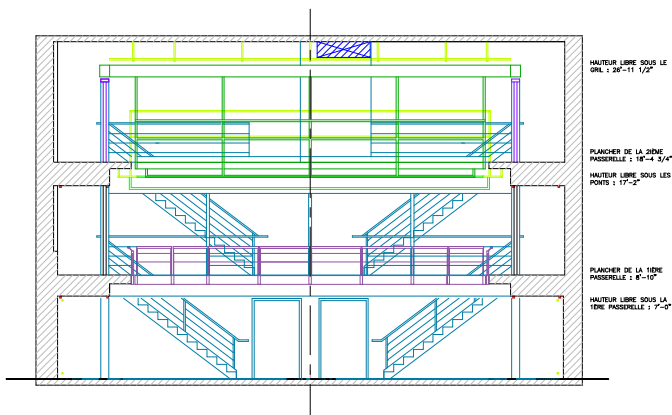
Monument-National

Révision
MAI 2005

Échelle 1/4"=1'	Page 3
--------------------	-----------



coupe longitudinale



coupe transversale

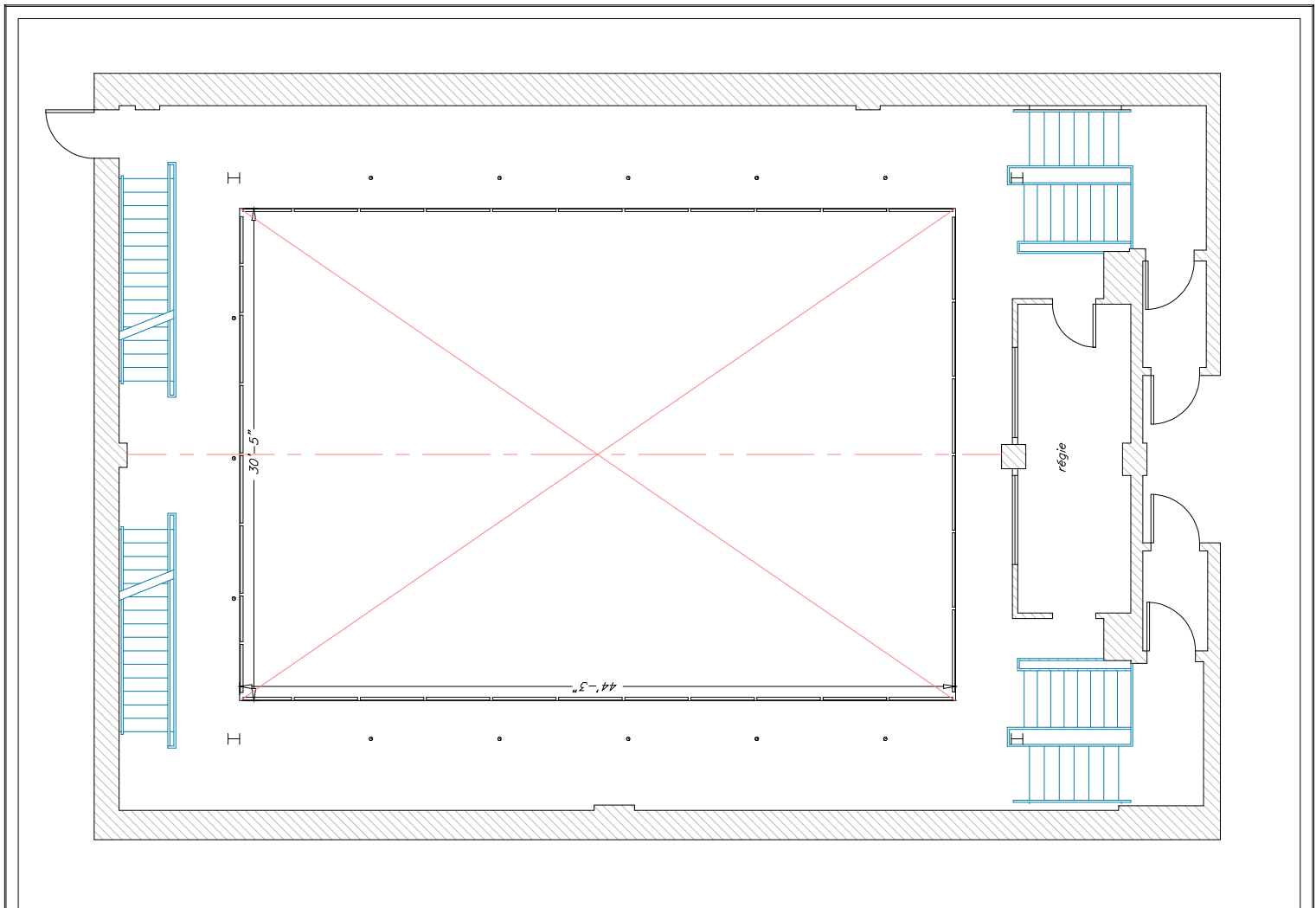


Studio Hydro-Québec
coupes

Monument National

Révision
MAI 2005

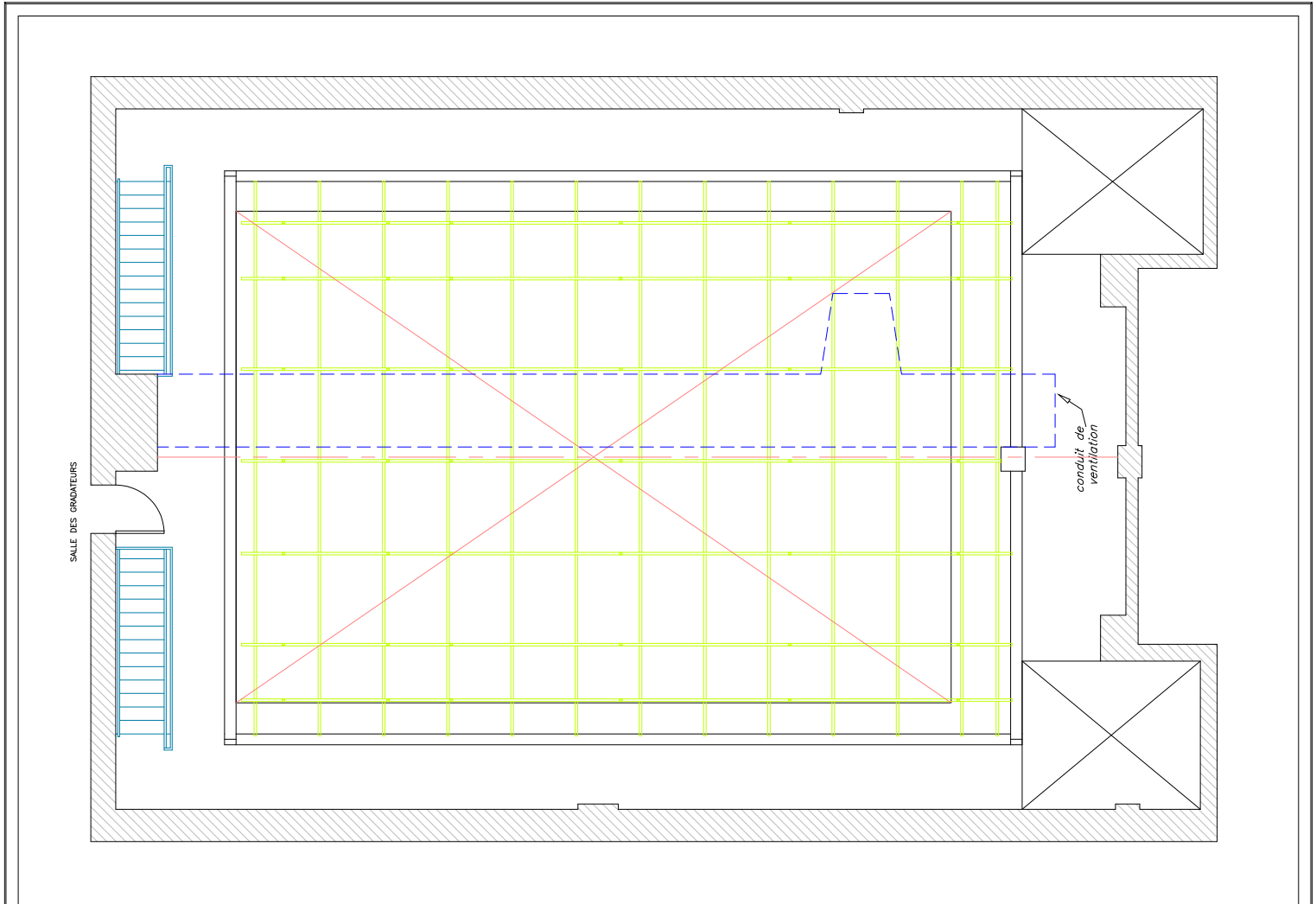
Échelle 1/4"=1'	Page 4
--------------------	-----------



Plan 1ere passerelle

Monument National, Studio Hydro-Québec

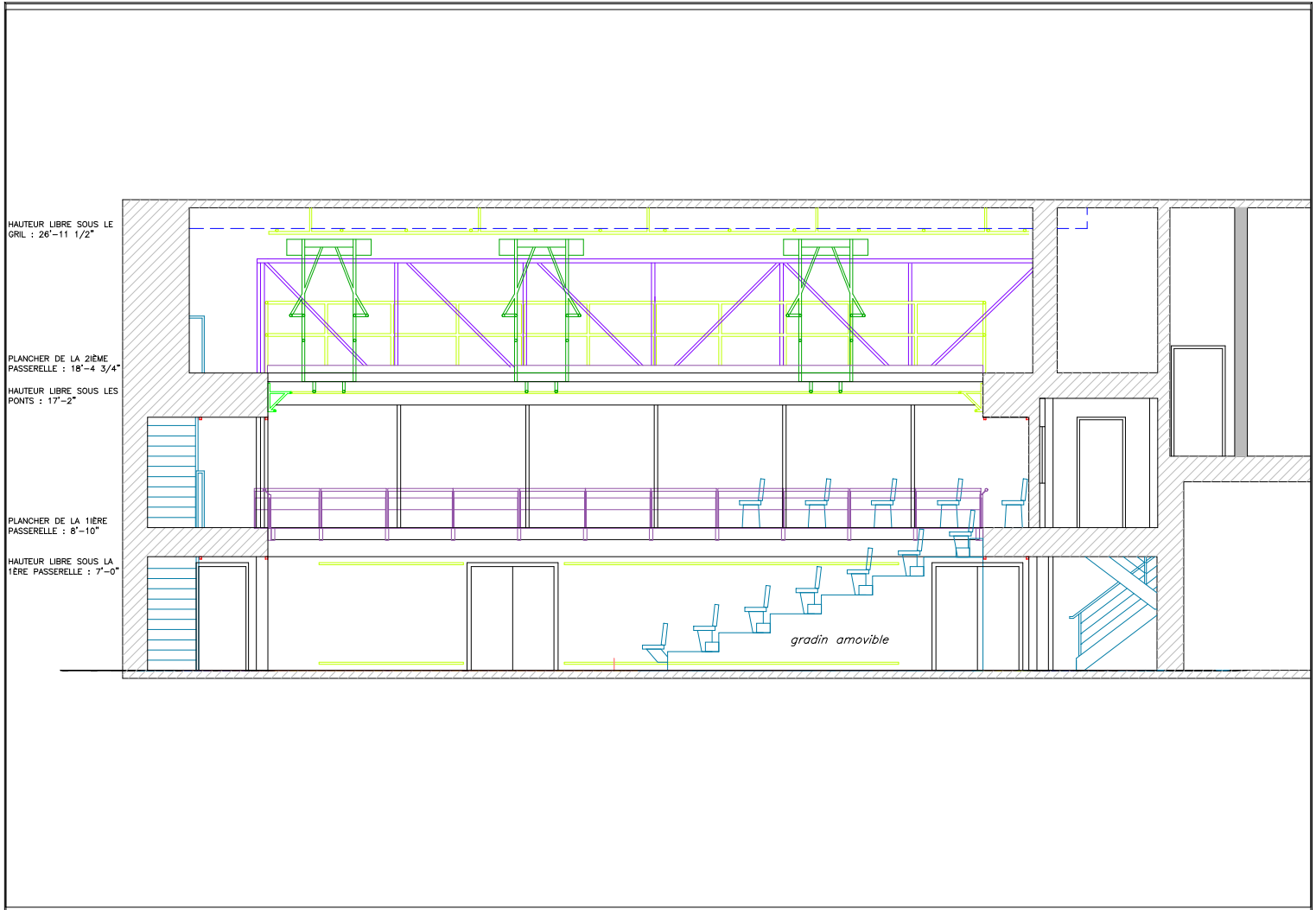
Page	Révision	Échelle
2/5	MAI 2005	1/8"=1'



Plan 2e passerelle

Monument National, Studio Hydro-Québec

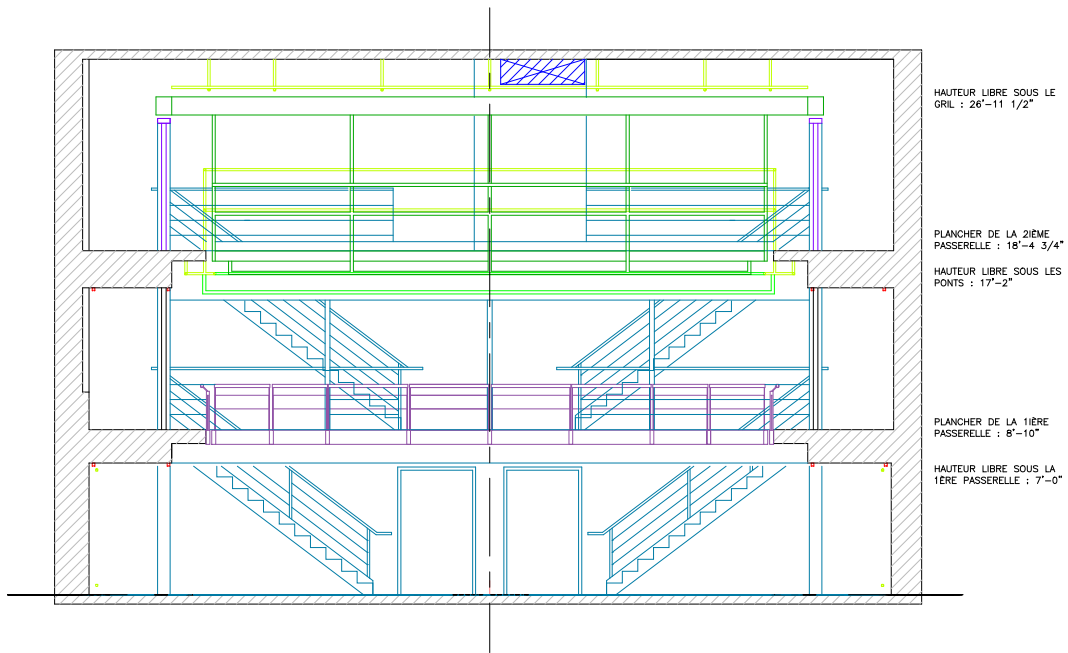
Page	Révision	Échelle
3/5	MAI 2005	1/8"=1'



Coupe longitudinale

Monument National, Studio Hydro-Québec

Page	Révision	Échelle
4/5	MAI 2005	1/8"=1'



HAUTEUR LIBRE SOUS LE
GRIL : 26'-11 1/2"

PLANCHER DE LA 2IÈME
PASSERELLE : 18'-4 3/4"
HAUTEUR LIBRE SOUS LES
PONTS : 17'-2"

PLANCHER DE LA 1IÈRE
PASSERELLE : 8'-10"

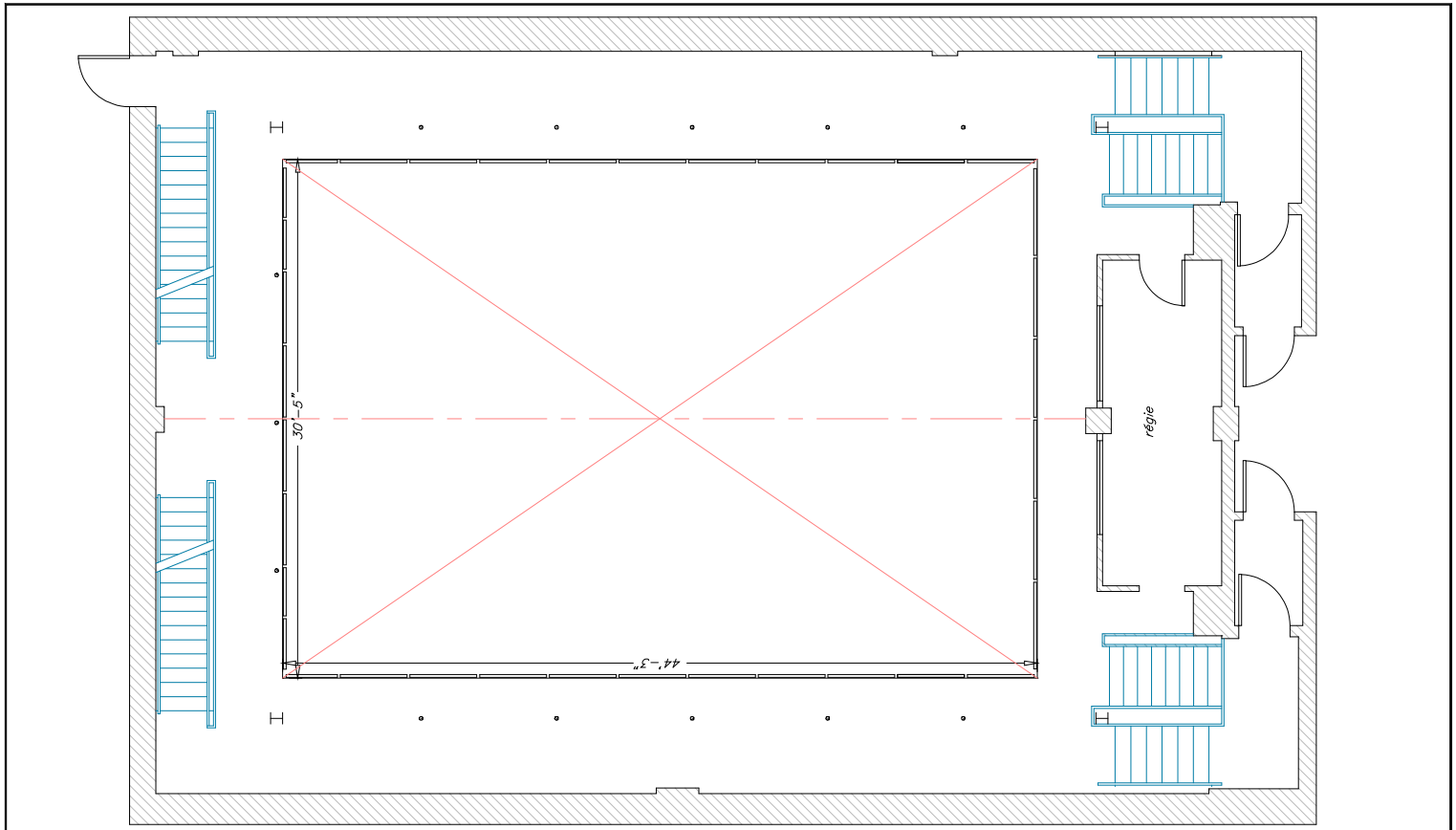
HAUTEUR LIBRE SOUS LA
1ÈRE PASSERELLE : 7'-0"



Coupe transversale

Monument National, Studio Hydro-Québec

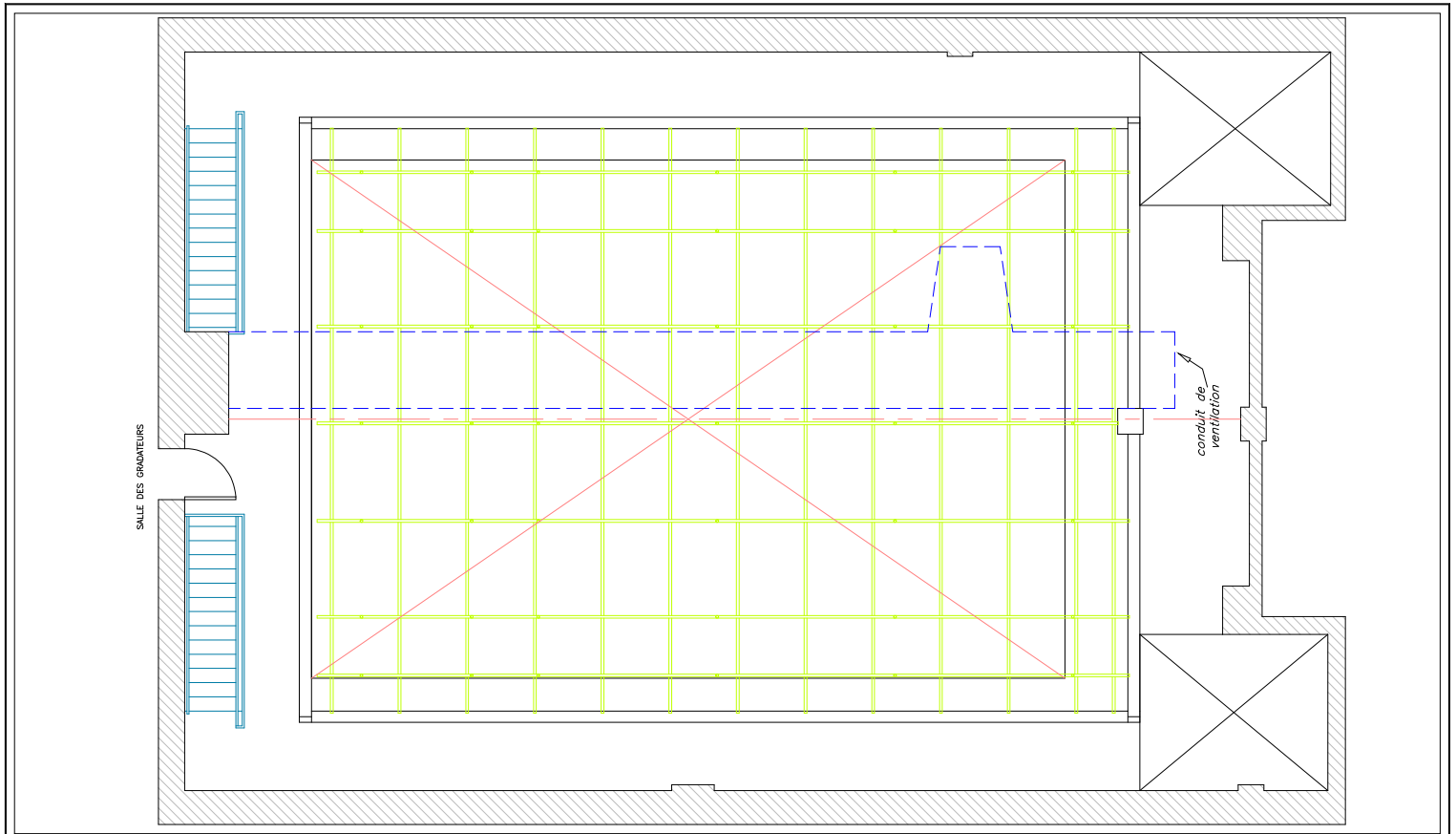
Page	Révision	Échelle
5/5	MAI 2005	1/8"=1'



Plan 1ere passerelle

Monument National, Studio Hydro-Québec

Page	Révision	Échelle
2/4	MAI 2005	3/16"=1'



SALLE DES GRADATEURS

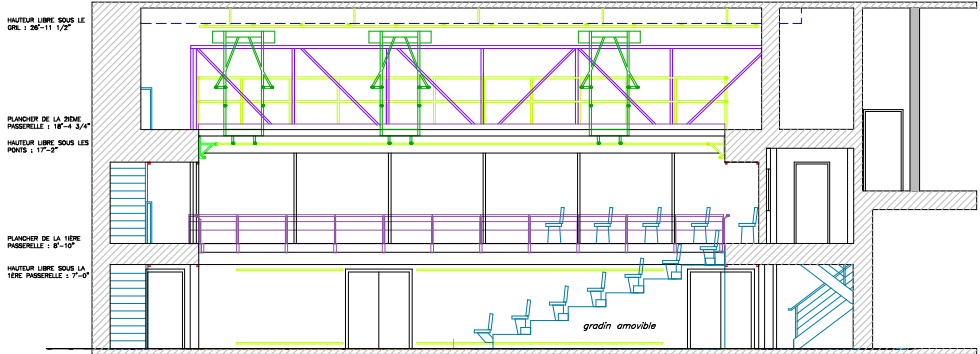
conduit de ventilation



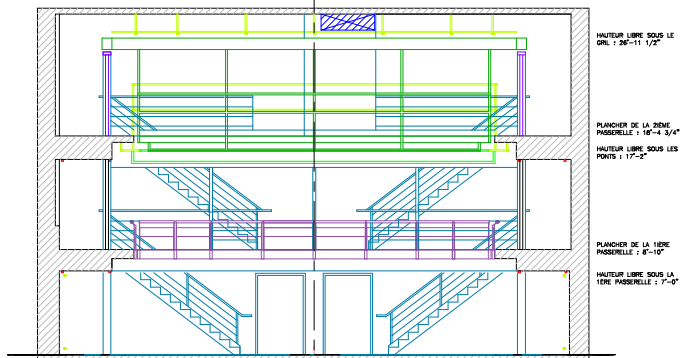
Plan 2e passerelle

Monument National, Studio Hydro-Québec

Page	Révision	Échelle
3/4	MAI 2005	3/16"=1'



coupe longitudinale



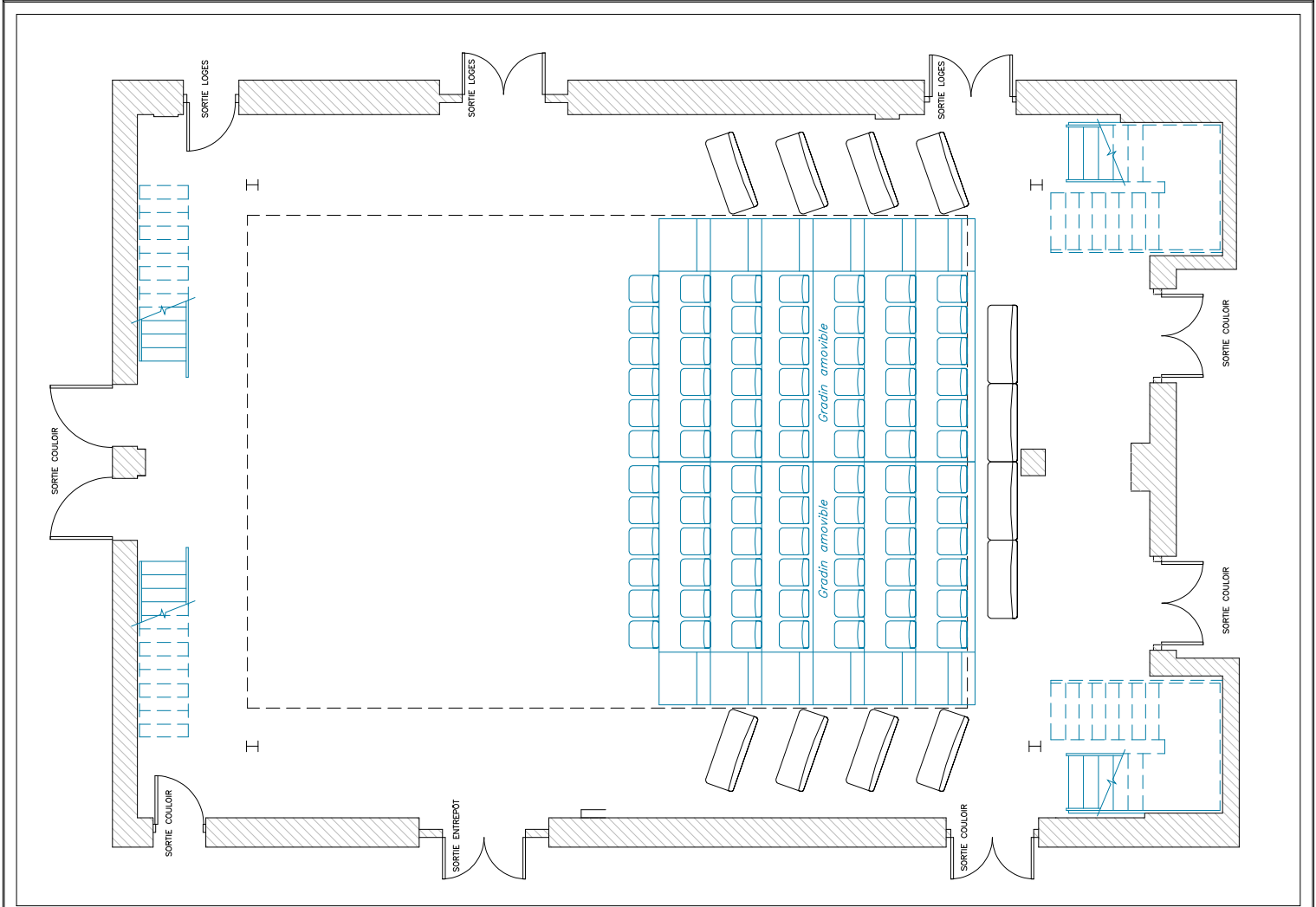
coupe transversale



Coupe longitudinale et transversale

Monument National, Studio Hydro-Québec

Page	Révision	Échelle
4/4	MAI 2005	1/8"=1'



Plan des sièges

Monument National, Studio Hydro-Québec

Page	Révision	Échelle
5/5	MAI 2005	1/8"=1'